

Робот для бассейна Neptun Z-30

Инструкция по эксплуатации.



ПРОЧИТАЙТЕ И СЛЕДУЙТЕ ВСЕМ ИНСТРУКЦИЯМ

Несоблюдение следующих предостережений может привести к повреждению очистителя бассейна или личным травмам.

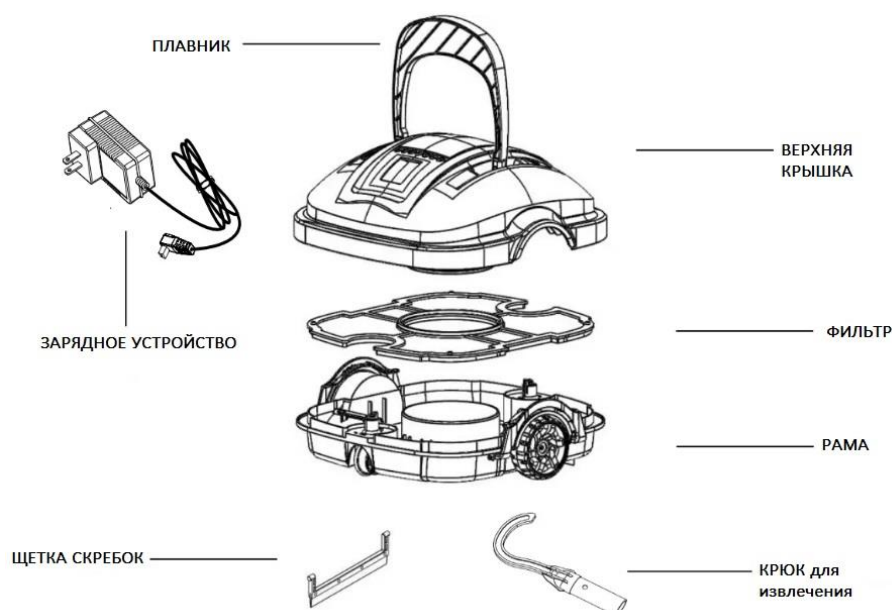
1. Робот должен работать в соответствии с указанными параметрами.
2. Не позволяйте никому, особенно маленьким детям, использовать робот.
3. Не используйте робот в бассейне, если температура воды выше 35° С или ниже 10° С.
4. Не включайте робот, когда он находится вне воды.
6. Не входите в бассейн, пока робот находится в воде.
7. Всегда чистите и мойте корзину фильтра в работе после каждого использования.
8. Во избежание несчастных случаев или повреждений настоятельно рекомендуется держать робот в помещении и не менее 3 м от края бассейна для зарядки.
9. Не заряжайте робот, если температура окружающей среды выше 40° С или ниже 10°С.
10. Подключайте зарядное устройство только к розетке, защищенной УЗО.
11. Высушите порт зарядки после извлечения робота из воды и убедитесь, что он выключен (индикатор выключен), если вы хотите зарядить робот.
12. Не перезаряжайте робот, это уменьшит время автономной работы.
13. Чтобы снизить риск поражения электрическим током, не используйте зарядное устройство, если шнур поврежден.
14. Никогда не разбирайте зарядной устройство.
15. При обслуживании используйте только оригинальные запасные части. Не пытайтесь самостоятельно отремонтировать робот и зарядное устройство.

16. Не заряжайте другие устройства с помощью этого зарядного устройства.

16. Робот следует заряжать каждые 3-4 месяца, если он хранится длительное время без работы.

17. Робот следует хранить в прохладном и проветриваемом месте, вдали от прямых солнечных лучей.

Упаковочный лист: робот, зарядное устройство, крюк, щетка, гарантийный талон с инструкцией



Технические характеристики:

Номинальное рабочее напряжение – 11,1 В

Мощность – 30 Вт

Рабочее время – Макс. 100 минут в одном цикле

Зарядное устройство, вход/выход – 100-240В / 12,6В/1А

Емкость аккумулятора – 5200 мАч

Время зарядки – 4 часа

Производительность насоса – максимум 10 м.3/ч

Плотность фильтра – 180 мкм

Скорость передвижения – максимум 11 м/мин

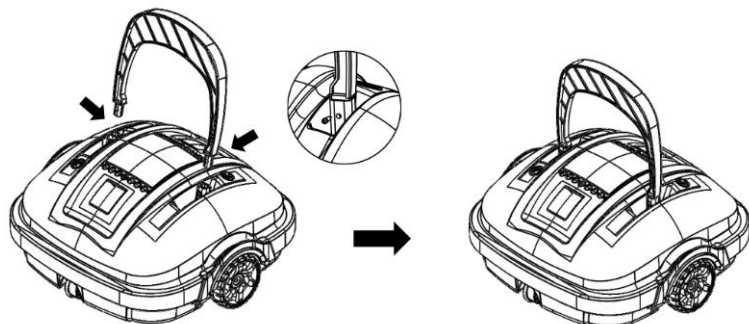
Степень защиты - IPX8

Температурный режим – 5 – 35 град.С

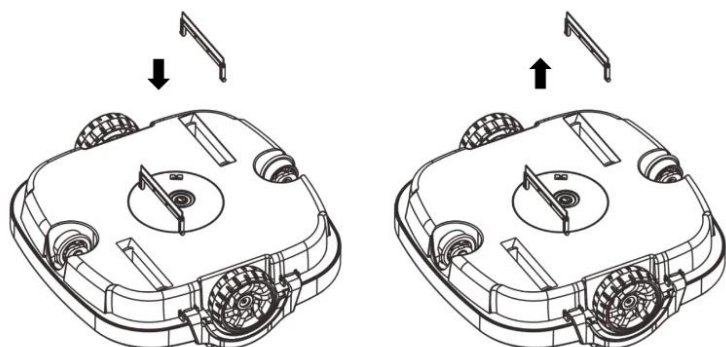
Максимальная глубина – 2,5 м

Предварительно установите «плавник» и скребки.

Прикрепите плавник и закрепите его с помощью прилагаемых винтов. Направление установки 2 винтов противоположно.



Установите скребки для усиления эффекта всасывания, если дно бассейна заполнено мусором. Не рекомендуется устанавливать скребки, если дно бассейна неровное.

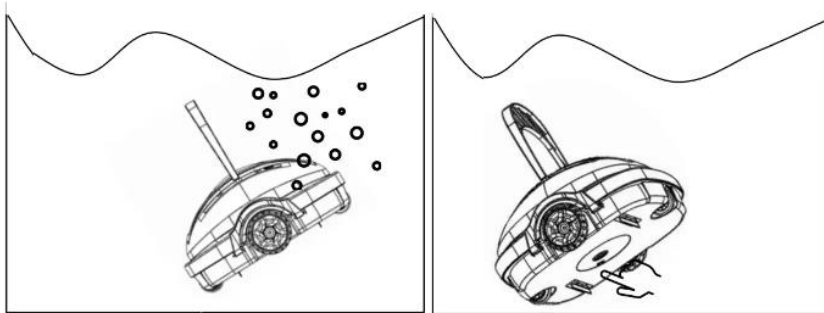


Прикрепите крюк к стандартной штанге для ручного пылесоса бассейна (не входит в комплект, можно дополнительно купить).



Эксплуатация робота

Поместите робот в бассейн. Держите робот и вращайте его, пока не перестанут выходить пузырьки воздуха. Удерживая робот полностью под водой, включите его, нажав кнопку питания, расположенную внизу. Вода начнет вытекать из сопла через 5 секунд.



Удерживая робот в вертикальном положении, медленно отпустите его. Он должен медленно опускаться на дно бассейна. Если пылесос перевернулся вверх дном, используйте плавающую ручку, чтобы исправить его положение.

Робот-пылесос начнет движение по дну бассейна и автоматически всасывать мусор внутрь.

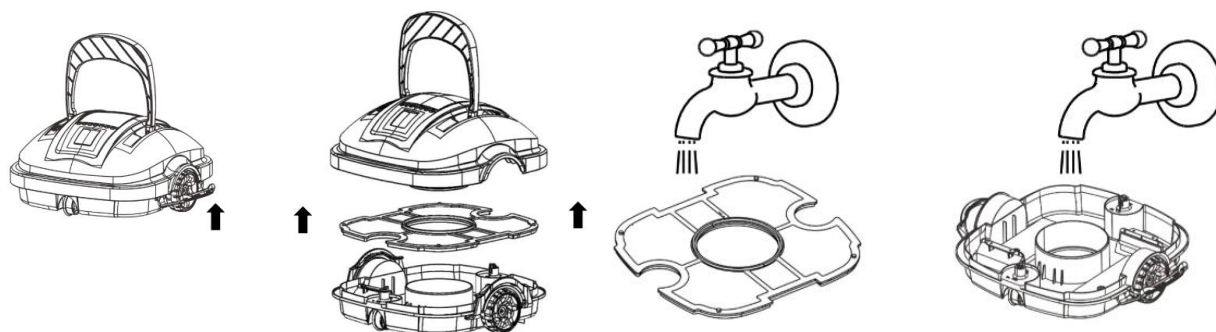
Пылесос автоматически разворачивается, когда коснется стены. Пылесос автоматически переместится к стене бассейна и перестанет работать, когда разрядится батарея.

Затем используйте крюк со штангой, чтобы поднять его со дна бассейна.

Очистка фильтра

Откройте все замки, снимите верхнюю крышку и снимите сетчатый фильтр.

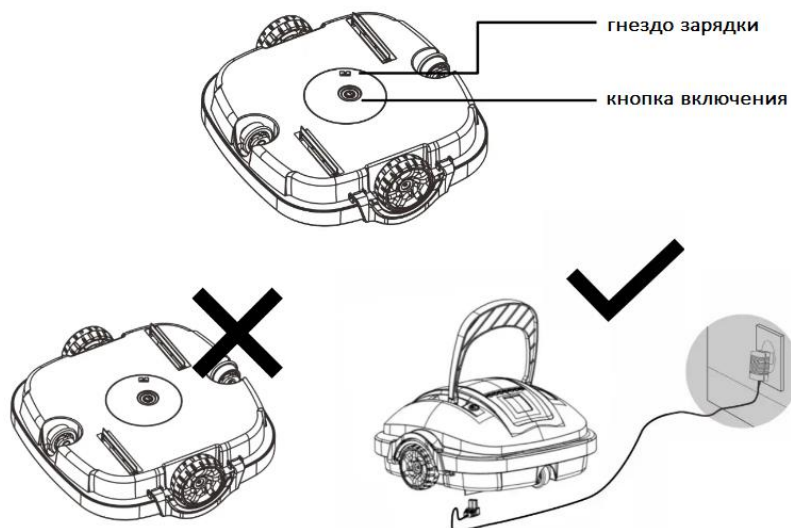
Тщательно промойте фильтр проточной водой. Чистку фильтра необходимо проводить после каждого использования.



Зарядка аккумулятора

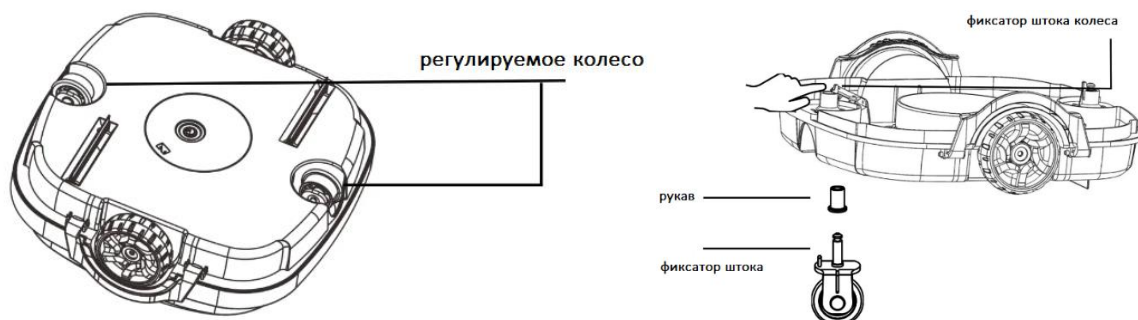
Заряжайте аккумулятор полностью перед каждым использованием. Подсоедините разъем для зарядки к разъему для зарядки в нижней части пылесоса. Поставьте пылесос в вертикальное положение, а затем подключите зарядное устройство к электрической розетке. Во время зарядки индикатор на **ЗАРЯДНОМ УСТРОЙСТВЕ** должен гореть красным. После полной зарядки он должен стать зеленым.

ПРИМЕЧАНИЕ. Робот-пылесос необходимо заряжать в помещении. Категорически запрещается поворачивать робот нижней частью вверх, чтобы предотвратить сдавливание поворотной пластины при зарядке. Перед зарядкой очистите и высушите гнездо для зарядки.



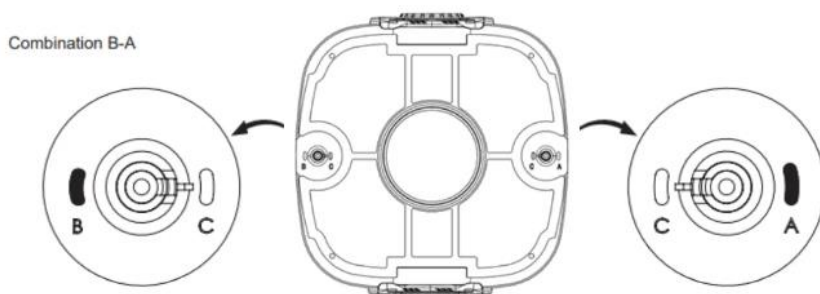
Настройка передвижения робота

Этот робот оснащен 2 регулируемыми колесами. Изменяя комбинацию этих двух колес, можно изменить схему работы пылесоса. Чтобы отрегулировать колесо, откройте пряжки замка и снимите верхнюю крышку. Найдите 2 регулируемых колеса. Отсоедините колесо, нажав на фиксатор штока колеса. Выберите правильную комбинацию и вставьте колесо до щелчка защелки.



Комбинации:

- А-С Для большинства типов бассейнов (заводская настройка)
- В-С Меньший угол отскока, чем у А-С
- С-С Минимальное маневрирование (для прямоугольных и длинных бассейнов)
- А-В Для круглых бассейнов



Неисправности и способы их решения

1. Зуммер не издает звуковой сигнал или крыльчатка не работает, когда в пылесосе нет воды.

- Низкий уровень заряда батареи. Зарядите аккумулятор.
- Неисправность. Обратитесь в сервис.

2. Зуммер подает звуковой сигнал или крыльчатка не работает, когда робот находится в воде.

- Неисправность. Обратитесь в сервис.

3. Робот не меняет направление при ударе о стенку бассейна

- «Плавник» застрял и не поворачивается свободно. Смойте грязь вокруг шарнира «плавника» и убедитесь, что он свободно вращается.

4. Светодиодный индикатор не загорается при подключении зарядного устройства.

- Неисправное зарядное устройство. Замените зарядное устройство (обратитесь в сервис)

5. Пылесос не чистит всю площадь бассейна

- Пылесос продолжает отскакивать в одном и том же направлении, некоторые области всегда пропускаются. Попробуйте разные настройки движения.
- Фильтр бассейна включен. Выключите фильтрующий насос бассейна при использовании этого продукта.

Гарантия

Данный продукт прошел все испытания на контроль качества и безопасность, проводимые техническим отделом производителя.

Гарантийная информация:

1. Гарантия распространяется в течение 12 месяцев с даты ее первоначальной покупки.
2. Данная гарантия является недействительной, если продукт был изменен, неправильно использован или отремонтирован неуполномоченным персоналом.
3. Гарантия распространяется только на производственные дефекты и не покрывает любые повреждения, возникшие в результате неправильного обращения с продуктом.
4. Необходимо предоставить гарантийный талон или документ о покупке для гарантийного срока.