

Инструкция по установке и эксплуатации блока управления фильтрацией бассейна

osfi POOLcontrol®



PC-400-ES

Артикул. N:3002700105

Описание работы:

Блок управления **osfi** Pool Control PC-400-ES позволяет в зависимости от времени включать и выключать 400-ти вольтный трёхфазный фильтрующий насос. Установка времени и циклов фильтрации производится в соответствии с прилагаемой инструкцией к управляющим часам. Переключатель, расположенный на панели управления позволяет:

- a) включать и выключать работу устройства. **Внимание, при отключении не происходит полного обесточивания!**
- b) устанавливать непрерывный или автоматический режимы работы фильтрующего насоса.

Кроме этого во время работы фильтрующего насоса осуществляется электронное управление нагревательной системой бассейна. В паузах работы фильтрующего насоса управление нагревом автоматически блокируется. Возможность подключения устройства тепловой защиты или гидронапорного выключателя позволяет дополнительно защитить нагревательную систему от перегрева. С помощью регулятора расположенного на панели управления можно установить желаемую температуру воды в бассейне или отключить подогрев полностью.

Возможность подключения электронного устройства «Niveauregelung» **osfi**-NR-12-TRS-2 (Арт. N. 3030000020) позволяет комфортно и автоматически управлять уровнем воды в бассейне. При этом фильтрующий насос дополнительно защищен от повреждений, которые могут возникнуть во время работы фильтрующего агрегата без воды.

Возможность подключения **osfi**-EUROTRONIK-10 позволяет расширить управление фильтрацией до автоматически проводимой очистки и промывки фильтрующей системы.

Клеммы D-D используются для управления дозирующей техникой или другого дополнительного оборудования. Клеммы, являясь нормально разомкнутыми контактами реле, не находятся под напряжением и их допускается нагружать напряжением до 230В и мощностью до 400 ватт (cos φ1). Во время цикла фильтрации контакты D-D замкнуты, в паузах разомкнуты.

Если мотор фильтрующего насоса имеет встроенную тепловую защиту, то контакты этой защиты необходимо подключить к клеммам (WSK). При перегреве обмоток мотора контакты теплозащиты размыкаются, и происходит немедленное отключение фильтрующего насоса, нагревателя и дозирующего устройства. Как только мотор остынет, и контакты тепловой защиты мотора вновь замкнутся, все агрегаты продолжают свою работу автоматически. Клеммы WSK находятся под напряжением 230 В.

Индикаторы, расположенные на лицевой панели позволяют контролировать режимы работы фильтрующего насоса и нагревательной системы.

Двигатель фильтрующего насоса защищен от перегрузок по току с помощью электроники расположенной на съемном модуле. Величина тока срабатывания бесступенчато устанавливается в диапазоне до 8 ампер.

Технические данные:

Габариты:	220мм x 219мм x 100мм	
Рабочее напряжение:	400 В / 50 Гц	
Потребляемая мощность:	около 1,5 ВА	
Мощности подключаемых механизмов:	Фильтр.насос:	макс. 1,0 кВт (AC3)
	Подогрев:	макс. 0,4 кВт (AC1)
	Дополнит. выход:	макс. 0,4 кВт (AC1)
Соответствие уровню защиты:	IP 40	

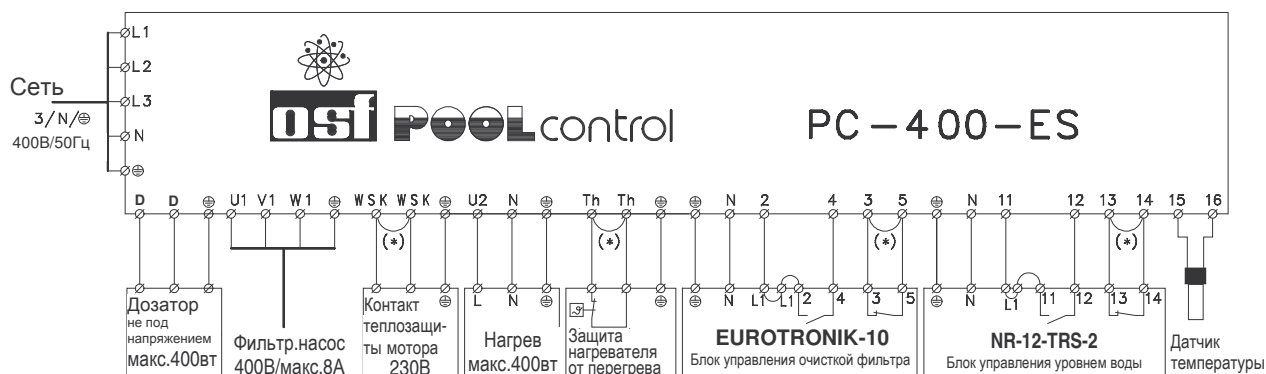
Установка:

Размещать блок управления в соответствии с его нормами необходимо во влагозащищенном месте. Электропитание к блоку должно подводиться через всеполюсной выключатель с расстоянием между разомкнутыми контактами минимум 3 мм. **Перед открытием корпуса обязательно полностью обесточить прибор.**

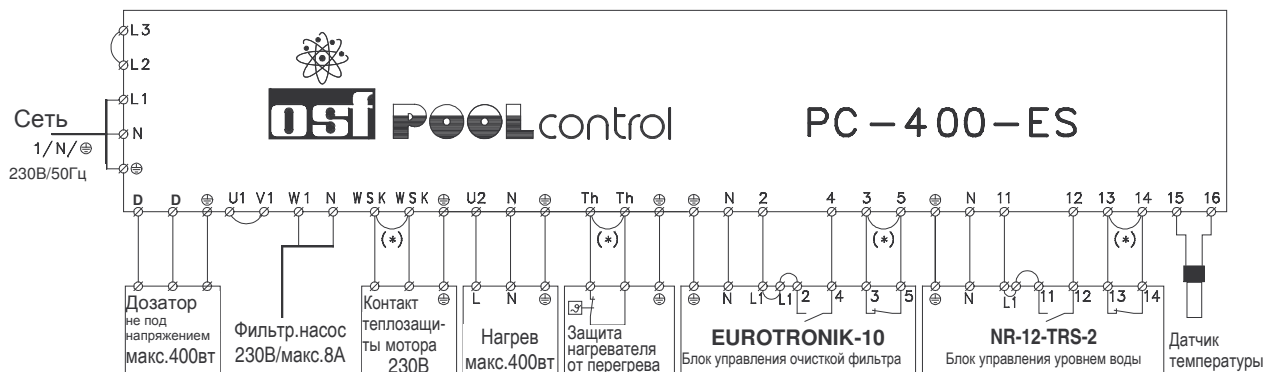
Электрическое подключение:

Электрическое подключение, а также настроечные и сервисные работы разрешено проводить только квалифицированному электрику! Придерживаться нижеприведенной схемы подключения и соблюдать правила техники безопасности.

В случае применение трёхфазного насоса 400 В:



В случае применение однофазного насоса 230В:



При подключении устройства защиты нагревателя от перегрева необходимо удалить перемычку между контактами *Th*. Если защита не используется, то контакты *Th* должны быть закорочены.

Перемычку между контактами *13* и *14* при подключении регулятора уровня воды «Niveauregelung» **nsi** NR-12-TRS-2 нужно удалить. Если регулятор уровня воды не подключен, тогда перемычка между вышеуказанными контактами должна быть присоединена. При этом контакты *11* и *12* остаются не использованные.

Перемычку между контактами *5* и *3* необходимо удалить при подключении устройства **nsi** EUROTRONIK-10. Если **nsi** EUROTRONIK-10 не подключен, то контакты *5* и *3* должны быть соединены, при этом контакты *2* и *4* остаются не использованные.

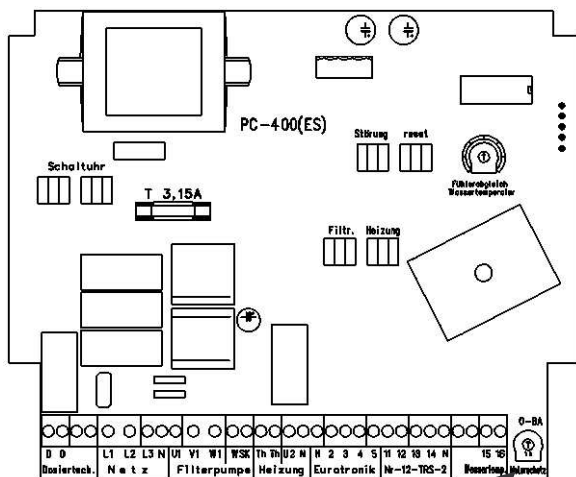
Перемычка между контактами *WSK*, установленная на предприятии изготовителя, должна быть удалена при подключении контактов теплозащиты встроенной в двигатель фильтрующего насоса. При отсутствии теплозащиты двигателя контакты *WSK* должны быть закорочены перемычкой.

Размыкание одного из контактов между клеммами *13* и *14* или *3* и *5* приводит к немедленному отключению фильтрующего насоса, нагревателя и дозирующего устройства.

Замыкание одного из контактов между клеммами *11* и *12* или *2* и *4* приводит к принудительному включению фильтрующего насоса.

Сам электронный блок и подключенные к нему блок управления очисткой фильтра EUROTRONIK-10 и блок управления уровнем воды NR-12-TRS-2 защищены одним плавким предохранителем (3,15A) находящимся внутри корпуса.

Электронная защита двигателя от перегрузок по току:



Установка защиты мотора

Трёхфазный фильтрующий насос защищен электроникой от повреждений вызванных токовой перегрузкой. Для настройки защиты под конкретный насос необходимо согласовать величину тока срабатывания защиты с рабочим током фильтрующего насоса (смотри табличку на двигателе). Если же рабочий ток двигателя насоса не известен, то можно настроить защиту следующим образом:

1. Регулировочный винт защиты установить в крайнее правое положение.
2. Насос включить
3. Регулировочный винт медленно вращать против часовой стрелки до тех пор, пока не сработает защита и загорится красный индикатор «Störung» («Неполадка»).
4. Регулировочный винт немного (около 10%) повернуть по часовой стрелке.
5. С помощью черной кнопки деблокировать защиту двигателя – Красный индикатор потухнет и вновь включится насос.

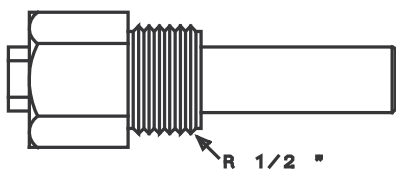
Регулирование температуры:

Электронная схема регулирования температуры и датчик температуры согласованы между собой. В случае если блок управления или датчик заменять по отдельности, то необходимо с помощью потенциометра находящегося на основной плате и обозначенный как «Fühlerabgleich Wassertemperatur» провести новое согласование. Если из-за неблагоприятного расположения датчика температуры показания температуры воды в бассейне не совпадает с желаемой, то с помощью того же потенциометра эту разницу можно отъюстировать. Для контроля датчика температуры можно пользоваться следующей таблицей.

Значения сопротивлений датчика температуры:

Температура	Сопротивление
20 °C	5800 Ом
25 °C	4600 Ом
30 °C	3700 Ом

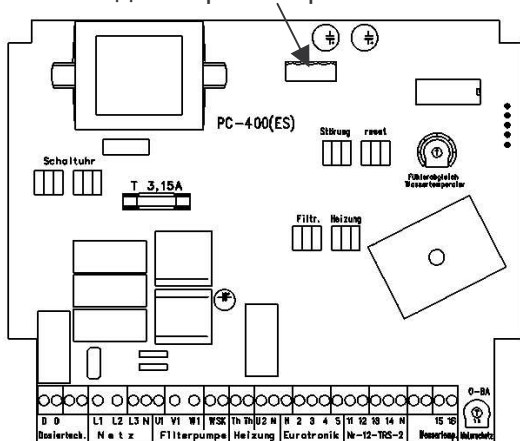
Датчик температуры поставляется с длиной кабеля в 1,5 м. В случае необходимости кабель можно удлинить с помощью экранированного провода (сечение мин. 0,34 мм²) до 20 метров. Экран присоединять к контакту 16. Избегать прокладку кабеля датчика вблизи с силовыми кабелями из-за возможных наводящихся помех.



Так как точное регулирование температуры возможно только при хорошей теплопередаче между датчиком температуры и водой в бассейне, рекомендуется использовать osf-Tauchhülse R 1/2 " (Арт.Н.:3200200001) для встраивания в трубопроводную систему бассейна.

Сервис-Терминал:

Разъем для сервис-терминала



Для облегчения ввода в эксплуатацию и последующего обслуживания можно к блоку управления подключать osf-Service-Terminal (Арт.Н.3010000900). Соответствующий разъем находится на монтажной плате внутри блока управления.

Перед открытием корпуса и подключением Сервис терминала непременно необходимо полное обесточивание блока управления!

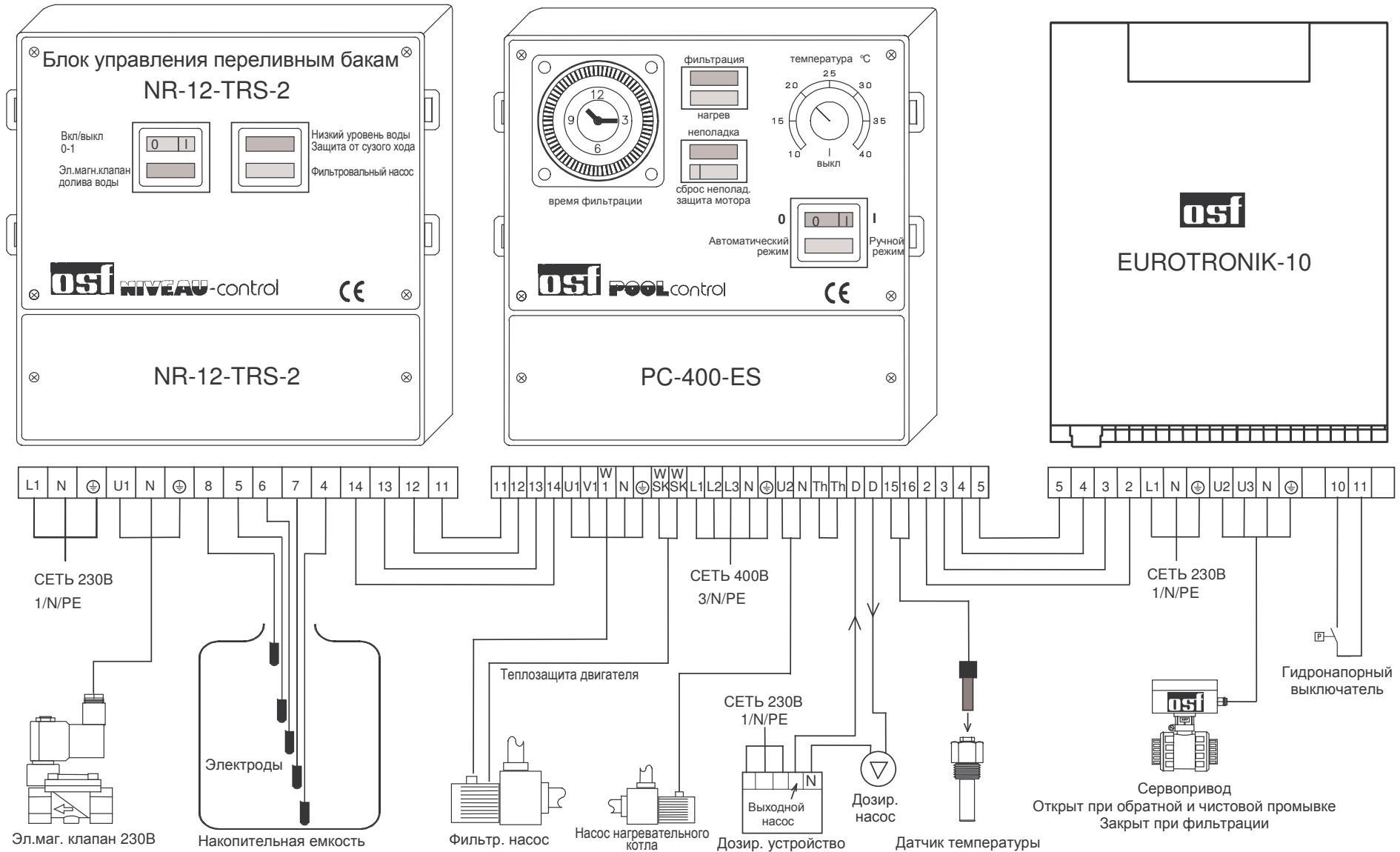
На дисплее Сервис терминала после включения блока управления высветится следующая информация, например:

Wasser: 23,8 °C
Solltemp.: 24,0 °C
Motorstrom: 4,2A
Motorschutz: 4,5A

актуальная температура воды
 заданная температура воды
 актуальный ток электромотора
 заданный ток срабатывания защиты

Мы желаем Вам хорошо отдохнуть, и расслабиться в вашем бассейне

Комбинация PC-400-ES с NR-12-TRS-2 и Eurotronik-10



Комбинация PC-400-ES с SNR-1609 и Eurotronik-10

