

INTEX® РУКОВОДСТВО ПО ПРИМЕНЕНИЮ

Хлорогенератор



СОДЕРЖАНИЕ

Правила безопасности	2	Варианты установки хлорогенератора на поверхности	16
Список деталей	3-4	Содержание и уход	17-19
Информация о результатах работы и технические данные	5	Руководство по хранению	19
Инструкция по установке	6-8	Полоски для проверки химического состава воды	19
Количество соли и объем воды в бассейне	9	Уход за бассейном и определение значений химических элементов	20
Таблица дозировки соли	10	Руководство по устранению неполадок	21-23
Таблица расчета времени применения аппарата по производству хлора	11	Правила поведения на воде	23
Инструкции по применению	12-14	Временная гарантия	24
Код тревоги и таблица кодов СИД	15-16	Адреса представительств Intex	25

ПРАВИЛА БЕЗОПАСНОСТИ

ПЕРЕД ТЕМ КАК УСТАНОВИТЬ И НАЧАТЬ ПОЛЬЗОВАТЬСЯ ДАННЫМ АППАРАТОМ, ВНИМАТЕЛЬНО ПРОЧИТАЙТЕ ВСЕ ПРАВИЛА И СОБЛЮДАЙТЕ ИХ.

ПРАВИЛА БЕЗОПАСНОСТИ

Перед тем как установить и использовать данный аппарат, внимательно прочитайте все правила и следуйте им.

Данный аппарат по производству хлора должен использоваться только по назначению, описанному в данной инструкции. Несоблюдение правил безопасности, перечисленных в инструкции и написанных на упаковке товара, может привести к поломке аппарата, получению электрошока или к другим серьезным травмам.

ПРОЧИТАЙТЕ И СЛЕДУЙТЕ ВСЕМ ИНСТРУКЦИЯМ



ВНИМАНИЕ

- Чтобы предотвратить риск получения травм, не позволяйте детям использовать данный аппарат. Дети, а также люди с психическими и физическими отклонениями должны быть всегда под присмотром.
- Существует риск получения электрошока. Подключайте аппарат только к заземленной штепсельной розетке, предохраняемой заземленным выключателем цепи (ЗВЦ) или устройством остаточного тока (УОТ). Если вы не уверены в том, защищена ли розетка ЗВЦ/УОТ, проконсультируйтесь у квалифицированного электрика.
- Не закапывайте электрический шнур. Расположите шнур в месте, где его не повредят газонокосилки, шпалерные ножницы или другое оборудование.
- Чтобы предотвратить риск электрошока, сразу же замените поврежденный электрический шнур. Обращайтесь за помощью к квалифицированному электрику.
- Чтобы предотвратить риск электрошока, не используйте удлинители, таймеры, переходные или переоборудованные вилки для присоединения шнура к розетке; используйте только стационарно расположенный источник электропитания.
- Установка аппарата должна осуществляться только взрослыми.
- Не пытайтесь включать в розетку или выключать данный аппарат, если вы находитесь в воде или если у вас мокрые руки.
- Не используйте устройство автоматического выключения при утечке тока (УАВУТ) вместо УОТ, т.к. УАВУТ не защищает людей от электрошока.
- Не допускайте детей к данному аппарату и электрическим шнурам.
- Не пользуйтесь данным аппаратом, когда в бассейне находятся люди.
- Перед тем как начинать чистку бассейна, необходимо отключать данный аппарат из сети.
- Хлорогенератор можно использовать только со сборно-разборными бассейнами. Не использовать со стационарными.
- Устанавливайте хлорогенератор не менее, чем на 2м от бассейна.

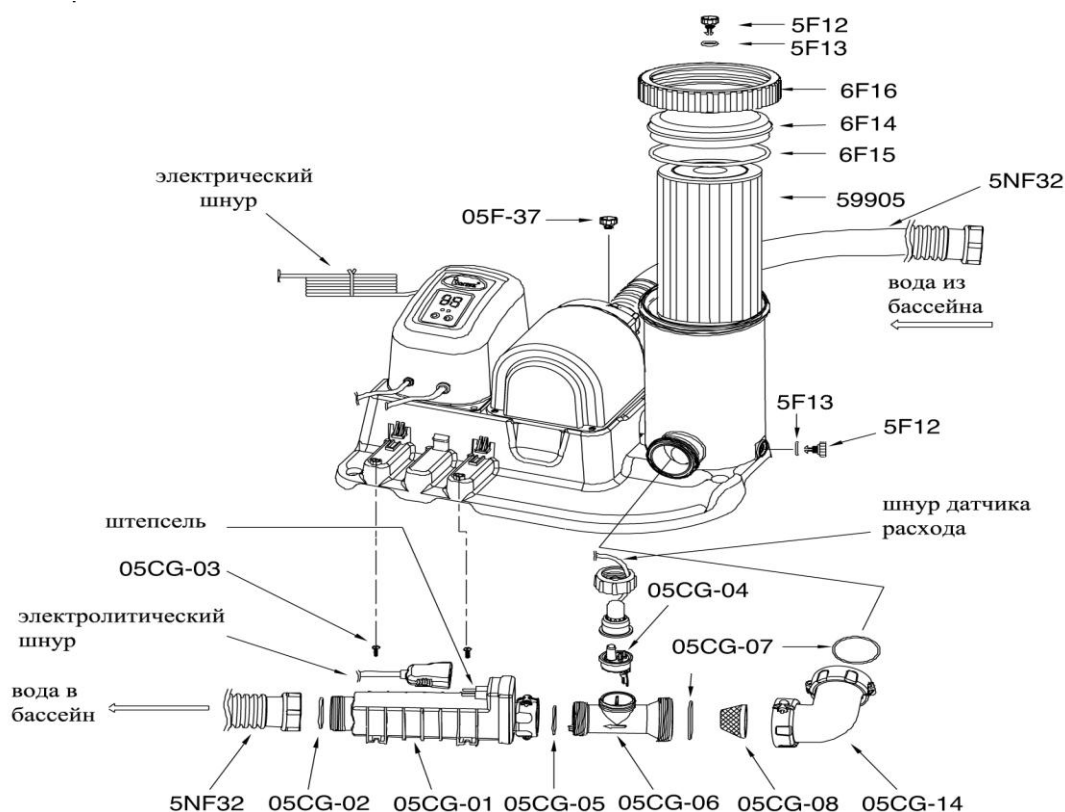
НЕСОБЛЮДЕНИЕ ВЫШЕПЕРЕЧИСЛЕННЫХ ПРАВИЛ БЕЗОПАСНОСТИ МОЖЕТ ПРИВЕСТИ К ПОЛОМКЕ АППАРАТА, ПОЛУЧЕНИЮ ЭЛЕКТРОШОКА ИЛИ К ДРУГИМ СЕРЬЕЗНЫМ ТРАВМАМ.

Правила безопасности, инструкции и предостережения, включенные в данное руководство по пользованию, а также указанные на упаковке и корпусе устройства, охватывают лишь общие предостережения, связанные с использованием электрического прибора и не покрывают весь спектр возможного риска и опасности. Пожалуйста, не забывайте о здравом смысле, когда получаете удовольствие от купания и активных игр в вашем бассейне.

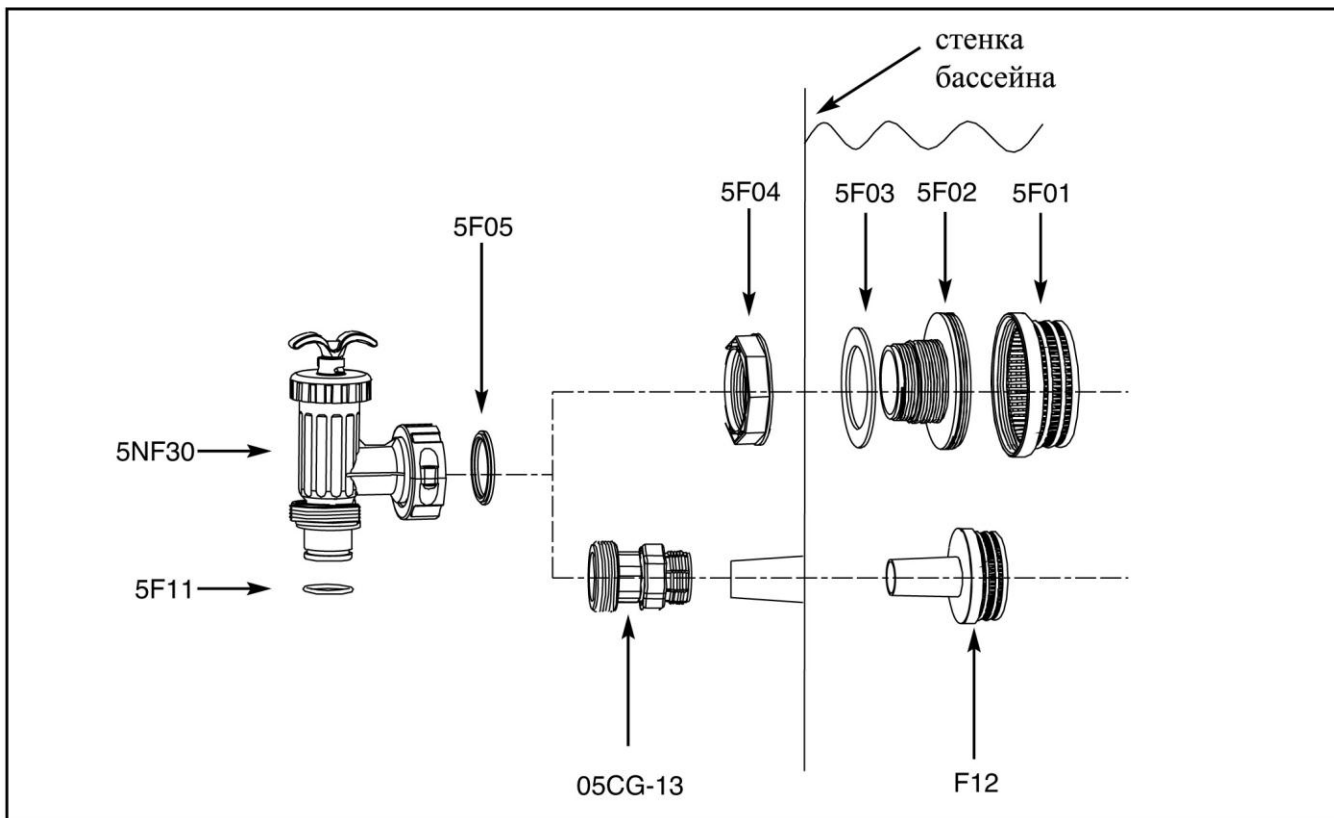
ТОЛЬКО ДЛЯ ПЕРЕНОСНЫХ, СБОРНО-РАЗБОРНЫХ БАССЕЙНОВ

СПИСОК ДЕТАЛЕЙ

Перед тем как приступить к установке аппарата, пожалуйста, уделите несколько минут для проверки составных деталей и для ознакомления с ними.



№	ОПИСАНИЕ	ШТ.	ЗАМЕЧАНИЕ
05CG-01	Электролитическая ячейка (с титановыми пластинами)	1	
05CG-02	Прокладка А (предварительно установленная в 05CG-01)	1	
05CG-03	Болты	2	
05CG-04	Датчик расхода	1	
05CG-05	Прокладка В (предварительно установленная в 05CG-06/05CG-09)	1	
05CG-06	Изоляционная трубка датчика расхода	1	
05CG-07	Прокладка С (предварительно установленная в 05CG-06/05CG-14)	2	
05CG-08	Фильтровочная сетка	1	
05CG-14	Угловая соединительная трубка	1	
5F12	Клапан выпуска воздуха/осадка	2	
5F13	Прокладка клапана	2	
6F14	Крышка насоса с фильтром	1	
6F15	Прокладка крышки насоса с фильтром	1	
6F16	Кольцо с резьбой	1	
5NF32	Шланг насоса с гайками	2	
59905	Картридж	1	
05F-37	Клапан для выпуска воздуха В с прокладкой	1	
05F-38	Шланг для перекачки воды (с манжетой и двумя хомутами)	1	Не показан

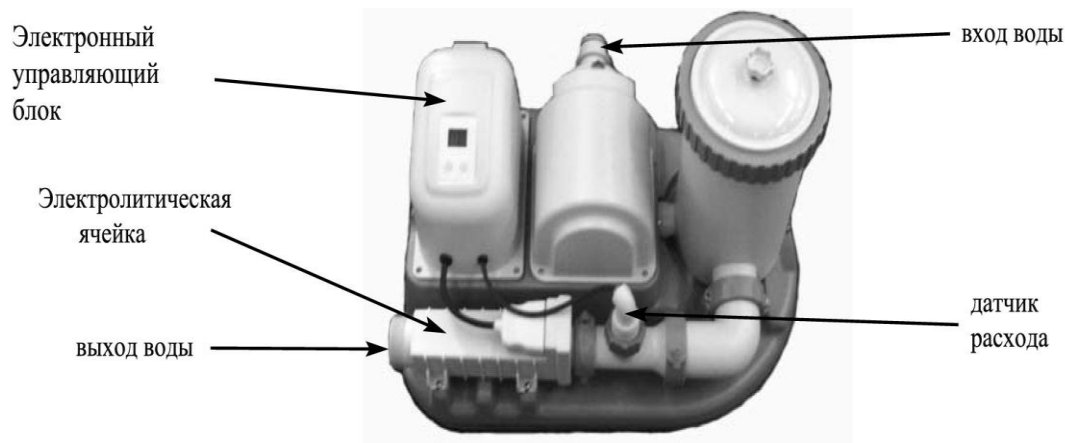


№	ОПИСАНИЕ	ШТ.	ЗАМЕЧАНИЕ
5F01	Фильтр		
5F02	Соединитель с резьбой		
5F03	Кольцевая резиновая прокладка		
5F04	Гайка		
5F05	Кольцевая прокладка		
5F11	Прокладка шланга		
5NF30	Плунжер (5F05+5F11)	2	
5F31	Большая сетка (5F01+02+03+04)	2	Для бассейнов диаметром 5,49 см и больше
05CG-13	Адаптер С	2	Для бассейнов диаметром 4,57 и меньше
F12	Фильтр	2	Для бассейнов диаметром 4,57 и меньше

Информация о результатах работы аппарата и его технические данные

Как производится хлор

Обычная соль (хлорид натрия) состоит из двух элементов: натрия и хлорида. Во время установки хлорогенератора определенное количество соли должно быть растворено в воде бассейна, так, чтобы вода стала слегка соленой. Эта подсоленная вода проходит сквозь электролитическую ячейку хлорогенератора, где и образуется хлор, который мгновенно растворяется в воде. Хлор незамедлительно начинает уничтожать бактерии, вирусы, водоросли, продукты окисления и другие органические вещества.



Составные части Хлорогенератора:

- **Блок энергоснабжения**

Блок энергоснабжения преобразует переменный ток в постоянный ток низкого напряжения. Это необходимо для ячейки, которая с помощью электролиза производит хлор.

- **Электролитическая ячейка (с титановыми пластинами)**

Электролитическая ячейка содержит двухполюсные титановые электроды, которые осуществляют электролиз и производят жидкий хлор, вступая в контакт с постоянным током. Хлор производится тогда, когда вода бассейна, содержащая соль, проходит через ячейку. Количество произведенного хлора может регулироваться изменением количества часов эксплуатации устройства в день. Хлорогенератор содержит встроенное самоочищающее устройство, которое включается через каждые два часа и работает без вмешательства в производство хлора.

- **Датчик расхода**

Датчик расхода предохраняет электролитическую ячейку и контролирует соответствующий поток воды через нее. Когда поток воды снижается до минимально- допустимого уровня, электролитическая ячейка автоматически выключается, для того, чтобы защитить титановые пластины. Вы услышите предупреждающий сигнал, и на индикаторном табло СИД высветится код (см. Таблица кодов СИД), сообщающий о возникшей проблеме.

- **Электронный управляющий блок**

Электронный управляющий блок включает в себя индикаторное табло СИД и панель кнопок для настройки времени действия аппарата. Также он отображает различные данные, такие как: уровень соли, уровень потока воды и активность электролитической ячейки. При каких либо отклонениях от нормы, зазвучит предупреждающий сигнал, и на индикаторном табло СИД высветится код (см. Таблица кодов СИД), сообщающий о возникшей проблеме.

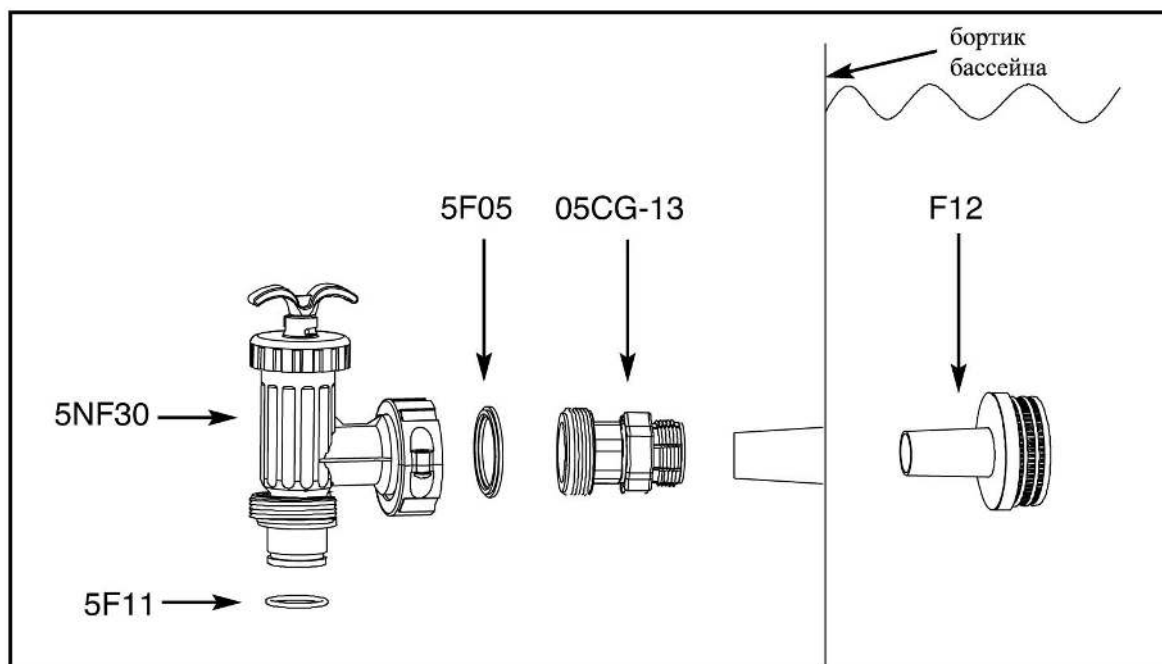
Мощность	450Вт.
Идеальный уровень соли:	3000 частиц на миллион
Максимальная выработка хлора в час:	24 грамма/час
Минимальный поток воды	3785 литров/час
Гарантия:	1 год (см. «Временная гарантия»)

Инструкция по установке

ВНИМАНИЕ: Хлорогенератор должен быть установлен как заключающее звено, после того, как будет установлен бассейн и оборудование к нему.

Установка фильтра и плунжера (для сборно-разборных бассейнов диаметром 4,57м и меньше)

В комплект с хлорогенератором/фильтром входят 2 фильтровальных механизма, которые необходимо установить на стенке бассейна на выступающие соединители для шлангов. Установка фильтровальной сетки необходима для предотвращения засасывания крупных предметов в шланги хлорогенератора и повреждения насоса-фильтра. Клапан перекрывает поток воды, когда вы чистите или меняете картридж. Закрепите фильтр и клапан плунжера на стенке бассейна пред тем как накачать кольцо бассейна.

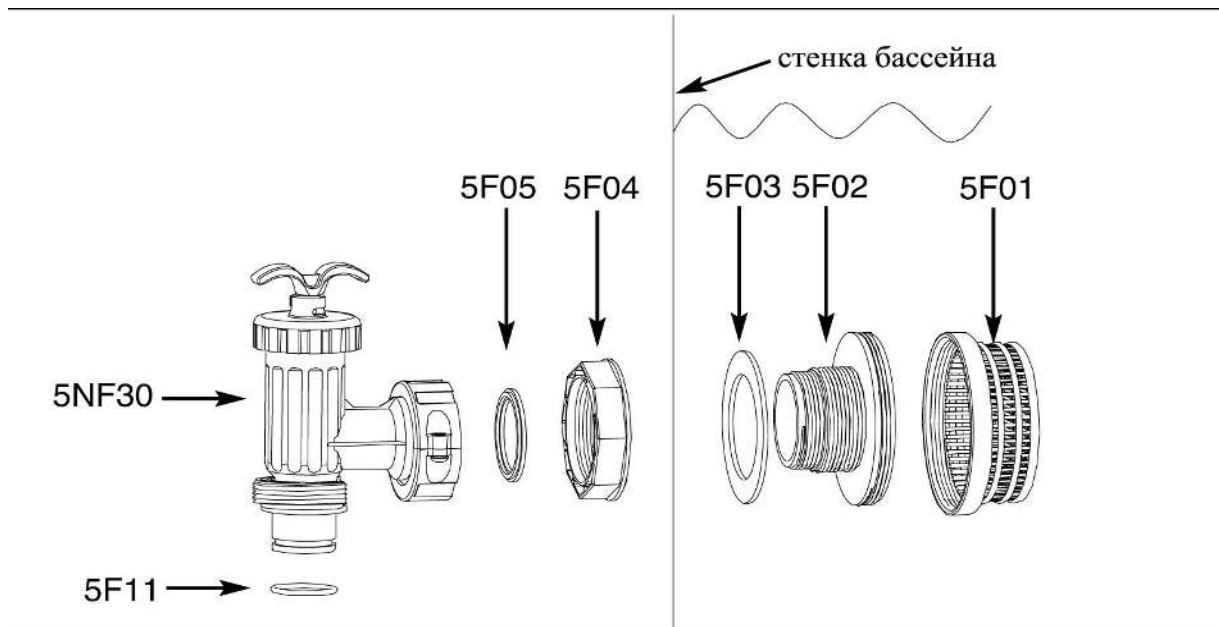


1. Возьмите фильтр и плунжер.
2. Открутите плунжер от соединителя с резьбой (5F02), поворачивая против часовой стрелки. Будьте осторожны не потеряйте резиновую кольцевую прокладку (5F05).
3. Возьмите плунжер. Убедитесь, что резиновая прокладка (5F05) на месте. Присоедините адаптер (05CG-13) к плунжеру.
4. Повторите шаги с 1 по 3 с другим плунжером.
5. Выньте пробки из стенок и вставьте фильтры (F12) в оба выступающих соединителя для шлангов. Адаптеры С (05CG-13) установите на фильтры, вставленные в соединители для шлангов.
6. Проверьте вентиль плунжера. Он должен находиться в позиции «0/1». Если необходимо, закрутите вентиль по часовой стрелке до тех пор, пока пластиковая выемка не встанет в позицию до позиции «0/1». Это предотвратит вытекание воды, во время наполнения бассейна.
7. Повторите шаги с 1 по 6 для второго соединителя для шлангов.
8. Бассейн готов к наполнению.

Инструкция по установке (продолжение)

Установка фильтра и плунжера (для сборно-разборных бассейнов диаметром 5,49м и больше)

В комплект с хлорогенератором/фильтром входят 2 фильтровальных механизма, которые необходимо установить на стенке бассейна в два, заранее сделанных, отверстия. Установка фильтровальной сетки необходима для предотвращения засасывания крупных предметов в шланги хлорогенератора и повреждения насоса-фильтра. Клапан перекрывает поток воды, когда вы чистите или меняете картридж. Закрепите фильтр и клапан плунжера на стенке бассейна перед тем как накачать кольцо бассейна.



1. Возьмите фильтр и плунжер.
2. Открутите плунжер от соединителя с резьбой (5F02), поворачивая против часовой стрелки. Будьте осторожны не потеряйте резиновую кольцевую прокладку (5F05). Отложите плунжер в сторону.
3. Открутите гайку фильтра (5F04), поворачивая против часовой стрелки, от соединителя с резьбой (5F02). Оставьте кольцевую резиновую прокладку (5F03) на соединителе (5F02).
4. Вставьте соединитель (5F02) изнутри в одно из отверстий на полотне бассейна. Прокладка должна оставаться с внутренней стороны стенки бассейна.
5. Прикрутите гайку (5F04) плоским срезом с внешней стороны бассейна к соединителю с резьбой (5F02). Перед сборкой, смажьте резьбу всех деталей вазелином.
6. Закрутите фильтр (5F01) и гайку (5F04) на соединителе с резьбой (5F02).
7. Возьмите плунжер. Убедитесь, что резиновая прокладка (5F05) на месте.
8. Прикрутите плунжер к соединителю с резьбой (5F02).
9. Проверьте вентиль плунжера. Он должен находиться в позиции «0/1». Если необходимо, закрутите вентиль по часовой стрелке до тех пор, пока пластиковая выемка не встанет в позицию «0/1». Это предотвратит вытекание воды, во время наполнения бассейна.
10. Повторите шаги с 1 по 9 для того, чтобы закрепить второй плунжер.
11. Бассейн готов к наполнению.

Инструкция по установке (продолжение)

Установка хлорогенератора с фильтром.

1. Выньте хлорогенератор с фильтром и шланги из упаковки.
2. Установите хлорогенератор с фильтром таким образом, чтобы вы могли свободно соединить шланги (5NF32) с плунжерами.

Внимание: В некоторых регионах законодательство требует устанавливать насосы-фильтры на дополнительную платформу. На дне насоса есть два отверстия для этой цели.

Проконсультируйтесь с вашим местным законодательством на этот счет.

3. Присоедините 2 шланга (5NF32) к хлорогенератору с насосом, закрепив их гайками.
4. Открутите кольцо с резьбой (6F16) от насоса-фильтра и уберите в сторону.
5. В хлорогенераторе с фильтром есть сжатый воздух. Поверните вентиль выпуска воздуха 2 раза против часовой стрелки, чтобы выпустить воздух. **НЕ СНИМАЙТЕ вентиль с крышки насоса, может произойти выброс воды сильным напором, а это травмоопасно, если хлорогенератор включен.**
6. Снимите крышку насоса-фильтра (6F14). Убедитесь, что в насосе есть картридж. Установите крышку насоса на место и закрепите кольцом с резьбой (6F16).
7. Аккуратно проверьте клапан спуска осадка, который находится на дне насоса-фильтра, вода не должна через него просачиваться.
8. Шланг от электролитической ячейки присоедините к плунжеру, расположенному выше на стенке бассейна, после того, как бассейн наполнен. Присоединяйте шланг к плунжеру снизу, закрепляя его гайкой.
9. Соедините второй шланг с насосом-фильтром и оставшимся плунжером.

ВНИМАНИЕ

Чтобы предотвратить блокировку воздуха, откройте сначала нижний плунжер, затем верхний. Откройте клапаны для выпуска воздуха, подождите пока через них не побежит вода, затем закройте клапаны.

Количество соли и объем воды в бассейне

Используйте только соль хлорида натрия

Используйте только соль хлорида натрия (NaCl) не менее чем 99,8% чистоты. Также можно применять растворимые гранулы соли (сжатую форму выварочной соли), но для растворения подобной соли уйдет больше времени. **Не используйте йодированную и желтую (желтый цианид соды) соль.** Соль добавляется в воду бассейна и при помощи электролитической ячейки обеспечивается производство хлора. Чем чище соль, тем лучше действие электролитической ячейки.

Оптимальный уровень соли

Идеальный уровень соли в воде бассейна колеблется между 2500-3500 частиц на миллион с оптимальным показателем 3000 частиц на миллион.

Слишком низкий уровень соли снизит эффективность действия аппарата. Слишком высокий уровень соли может повредить блок энергоснабжения и вызвать коррозию металлических креплений и аксессуаров бассейна. Ниже приведена таблица, отображающая количество соли, которое необходимо использовать для бассейна. Соль в бассейне постоянно используется повторно. Соль в бассейне удаляется только с водой, при сливе воды. Соль не испаряется.

Как добавлять или удалять соль

Дозировки соли

1. Нажмите кнопку ON на включателе насоса для того, чтобы вода в бассейне начала циркулировать.
2. Не включайте хлорогенератор.
3. Определите, какое количество соли должно быть добавлено (см. «Таблицу дозировки соли»).
4. Равномерно распределите нужное количество соли по внутреннему периметру бассейна.
5. Для того, чтобы избежать засорение фильтра, не засыпайте соль через сито.
6. Пройдитесь щеткой по дну бассейна, чтобы ускорить процесс растворения соли, осевшей на дно. Не позволяйте соли скапливаться на дне бассейна. Для того, чтобы соль полностью растворилась в воде, насос для фильтрации воды должен работать непрерывно в течение 24 часов.
7. После того, как соль полностью растворится в воде, включите хлорогенератор и установите его на определенное время работы (см. «Таблица расчета времени применения аппарата по производству хлора»)

Удаление соли

Если в воду было добавлено слишком большое количество соли, прозвучит предупреждающий сигнал и на индикаторном табло высветится «код 92» (см. «Коды тревоги»). Вам нужно снизить концентрацию соли. Единственный способ снизить концентрацию соли – это частично слить воду из бассейна и залить свежей воды. Слейте примерно 20% воды, затем добавьте, свежую воду. Повторите операцию, пока надпись «код 92» не исчезнет с табло индикатора.

Расчет объема бассейна

Тип бассейна	Галлоны (размер бассейна в футах)	Кубические метры (размер бассейна в метрах)
Прямоугольный	Длина x Ширина x Средняя глубина x 7,5	Длина x Ширина x Средняя глубина
Круглый	Длина x Ширина x Средняя глубина x 5.9	Длина x Ширина x Средняя глубина x 0.79
Овальный	Длина x Ширина x Средняя глубина x 6.0	Длина x Ширина x Средняя глубина x 0.80

Таблица дозировки соли

Данная таблица показывает, как достичь желаемого идеального уровня соли в воде (3000 частиц на миллион) и как поддерживать данный уровень, если он понизился.

Размер бассейна		Вместимость воды (Из расчета 90% для каркасных бассейнов и 80% для овальных бассейнов и бассейнов Easy Set)		Количество соли, необходимое для начала		Количество соли, необходимое при низком уровне соли (код «91»)	
		(Галлоны)	(Литры)	(Фунты)	(Кг.)	(Фунты)	(Кг.)
СБОРНО-РАЗБОРНЫЕ БАССЕЙНЫ INTEX							
КРУГЛЫЙ БАССЕЙН МЕТАЛЛИЧЕСК ИМ КАРКАСОМ	457смх91см	3107	11760	80	35	20	10
	457смх107см	3655	13834	90	40	25	10
	457смх122см	4203	15908	105	45	30	15
	549смх122см	6280	23772	155	70	40	20
	732смх122см	11195	42373	280	130	75	35
БАССЕЙН EASY SET	457смх91см	2561	9693	65	30	15	10
	457смх107см	3110	11771	80	35	20	10
	457смх122см	3795	14364	95	45	25	10
	488х107см	3693	13978	90	40	25	10
	488х122см	4128	15624	105	45	30	10
	549смх107см	4814	18221	120	55	30	15
	549смх122см	5593	21170	140	65	35	15
ПРЯМОУГОЛЬН ЫЙ КАРКАСНЫЙ БАССЕЙН	366смх732смх122см	7756	29356	195	90	50	25
ОВАЛЬНЫЙ КАРКАСНЫЙ БАССЕЙН	457см х 610см х 122см	4313	16325	110	50	30	15
	366смх732смх122см	5414	20492	135	60	35	15
	366смх975смх122см	7617	28830	190	85	50	25
	366см х1,219х122см	9819	37165	250	110	65	30
БАССЕЙНЫ ДРУГИХ ФИРМ							
		2000	7500	50	20	15	5
		4000	15000	100	45	35	15
		6000	22500	150	65	50	20
		8000	30000	200	90	65	30
		10000	37500	250	110	85	35
		12000	45500	300	135	100	45
		14000	53000	350	160	115	55
		16000	60500	400	180	130	60
		18000	68000	450	205	150	70
		20000	75700	500	225	165	75

Расчет соли для бассейнов других фирм

Количество соли, необходимое для начала (Фунты)	Количество соли, необходимое для начала (Кг.)	Количество соли, необходимое при низком уровне соли (Фунты)	Количество соли, необходимое при низком уровне соли (Кг.)
Вместимость воды (галлоны) x 0.025	Вместимость воды (Литры) x 0.003	Вместимость воды (Галлоны) x 0.0067	Вместимость воды (Литры) x 0.0008

Таблица расчета времени применения Хлорогенератора

В данной таблице показан расчет времени необходимый для работы аппарата.

БАСЕЙНЫ INTEX

Размеры бассейнов		Вместимость воды (Из расчета 90% для каркасных бассейнов и 80% для овальных бассейнов и бассейнов Easy Set)		Время работы (часы) при различной температуре воздуха		
		(Галлоны)	(Литры)	20-28°C (68 - 82°F)	29-36°C (84 - 97°F)	37-42°C (99 - 108°F)
КРУГЛЫЙ БАСЕЙН С МЕТАЛЛИЧЕСКИМ КАРКАСОМ	457смx91см	3107	11760	2	2	2
	457смx107см	3655	13834	2	2	2
	457смx122см	4203	15908	2	2	2
	549смx122см	6280	23772	2	3	4
	732смx122см	11195	42373	5	6	7
БАСЕЙН EASY SET	457смx91см	2561	9693	2	2	2
	457смx107см	3110	11771	2	2	2
	457смx122см	3795	14364	2	2	2
	488x107см	3693	13978	2	2	2
	488x122см	4128	15624	2	2	3
	549смx107см	4814	18221	2	3	4
	549смx122см	5593	21170	3	3	4
ПРЯМОУГОЛЬНЫЙ КАРКАСНЫЙ БАСЕЙН	366смx732смx122см	7756	29356	3	4	5
ОВАЛЬНЫЙ КАРКАСНЫЙ БАСЕЙН	457см x 610см x 122см	4313	16325	2	3	4
	366смx732смx122см	5414	20492	3	4	5
	366смx975смx122см	7617	28830	4	5	6
	366см x1,219x122см	9819	37165	6	7	8

БАСЕЙНЫ ДРУГИХ ФИРМ

Вместимость воды		Время работы (часы) при различной температуре воздуха		
(Галлоны)	(Литры)	20-28°C (68 - 82°F)	29-36°C (84 - 97°F)	37-42°C (99 - 108°F)
2000	7500	1	1	1
4000	15000	2	2	2
6000	22500	2	3	4
8000	30000	3	4	5
10000	37500	4	5	6
12000	45500	5	6	7
14000	53000	6	7	8
16000	60500	6	8	10
18000	68000	7	9	11
20000	75700	8	10	12

Инструкции по применению.

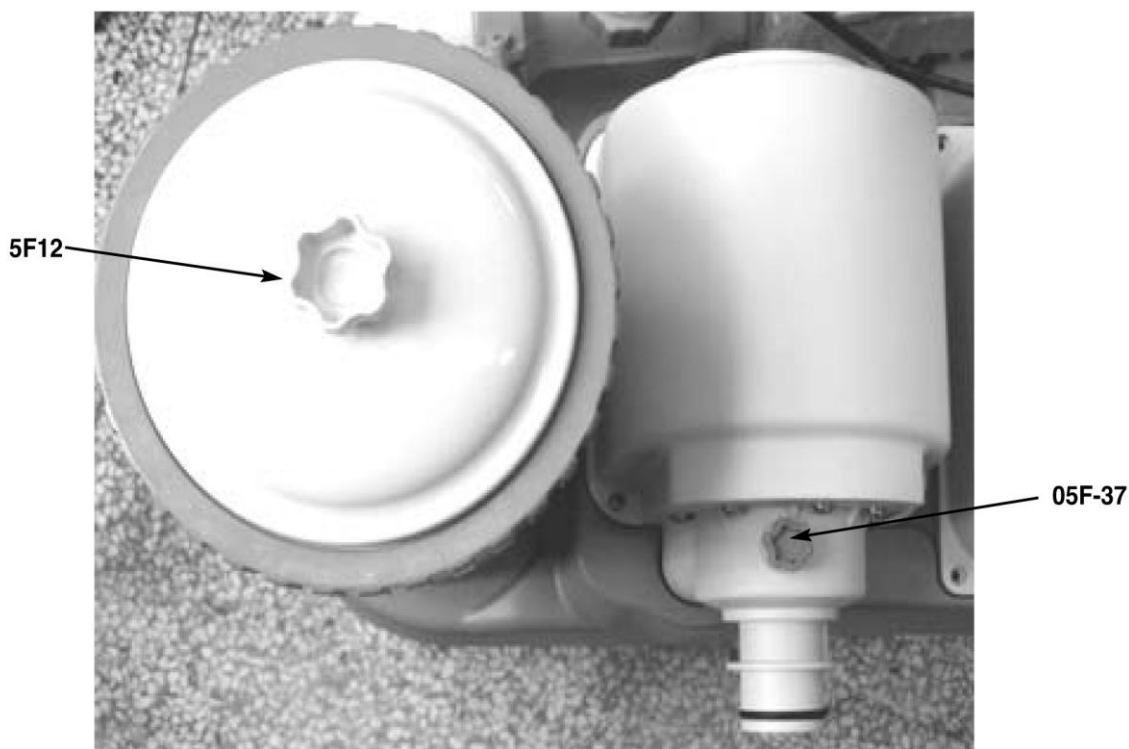
Данный прибор представляет собой хлорогенератор с насосом фильтром.

Работа Насоса с фильтром.

1. Убедитесь, что переключатель прибора находится в положении “OFF”. Переключатель находится на блоке управления.
2. Включите прибор в розетку.

ВНИМАНИЕ: Чтобы предотвратить сжатие воздуха, сначала откройте нижний клапан плунжера (соединяющий шланг закачки воды), затем верхний (соединяющий шланг выхода воды).

3. Поверните вентиль клапана плунжера против часовой стрелки до упора, затем поверните его по часовой стрелке до тех пор, пока выемка не встанет в позицию «0/1». Повторите эти же действия со вторым плунжером. После того, как вы откроете клапаны, вода заполнит шланги.
4. Вода, заполняя прибор, вытеснит из него воздух, который выйдет через клапаны выпуска воздуха (**5F12&05F-37**). Когда воздух полностью выйдет, вода просочится через клапаны (**5F12&05F-37**). Закрутите клапаны по часовой стрелке.
5. Переведите переключатель в позицию “ON” Насос начнет фильтровать воду.
6. Когда фильтр начнет работать, на панели управления загорится желтый индикатор СИД.



Инструкция по применению



Когда соль растворится в воде, перед тем, как включить хлорогенератор, убедитесь, что:

- Вся фильтрующая и хлорирующая система подключена к Заземленному Выключателю Цепи (ЗВЦ)
- Насос для фильтрации воды уже работает несколько минут (это поможет очистить шланги от мусора и воздушных пробок)
- В шлангах нет воздушных пробок (руководствуйтесь инструкциями для пользователей насоса для фильтрации воды, чтобы ликвидировать все воздушные пробки)

1. Подсоедините шнур Модели 8221/8231 к электрической розетке. На индикаторе табло СИД электронного управляющего блока высветится код «88», показывающий, что аппарат находится в режиме готовности, это нормально.







2. Разблокируйте клавиши контроля:

Нажмите и удерживайте 5 секунд клавишу , пока не услышите короткий гудок, потом нажмите и удерживайте 5 секунд клавишу , пока не услышите второй гудок, затем на СИД загорится "00".

Эта процедура разблокирует клавиши контроля.

3. Установите время работы Хлорогенератора:



Для увеличения часов работы аппарата, нажмите кнопку , для уменьшения – кнопку .

Смотрите «Таблица расчета времени использования» для выяснения необходимых часов работы, рассчитанных на ваш тип бассейна. Для установки нужного времени нажмите , если набрали случайно больше требуемого времени, нажмите . Встроенный таймер будет теперь включать аппарат каждый день в выбранное время и работать столько часов, сколько было заложено в программу. (от 1 до 12 часов за раз)



ВНИМАНИЕ: Хлорогенератор не будет работать, если насос для фильтрации воды отключен.

4. Блокировка клавиш контроля:

Установив нужное время работы аппарата, нажмите и удерживайте 5 секунд кнопку , пока не услышите длинный сигнал, затем нажмите и удерживайте 5 секунд кнопку , пока не услышите второй длинный сигнал. На контрольной панели загорится зеленый индикатор СИД, который показывает, что хлорогенератор начал вырабатывать хлор. С помощью блокировки клавиш, вы защищаете программу от несанкционированного изменения часов работы аппарата.



5. Часы работы аппарата могут быть изменены по желанию. Следуйте пунктам 2 - 4.

6. Цифры на Световом Индикаторе СИД будут убывать в процессе работы аппарата. СИД показывает сколько времени осталось аппарату до завершения работы.

Инструкция по применению (продолжение)

1. Зеленый и желтый индикаторы на панели контроля исчезнут, как только закончится время работы аппарата. Система снова включится в режим ожидания, на индикаторном табло СИД появится код «93». Система автоматически включится в следующий раз через 24 часа для продолжения выработки хлора.
2. Если хлорогенератор находится вне режима работы больше одного часа, индикаторное табло СИД станет пустым (Режим Экономии Энергии), ожидая следующего включения аппарата.
Для того, чтобы увидеть последний код СИД, нужно нажать одну из двух кнопок (↺ or ↻).



ПРИМЕЧАНИЕ

- Всегда используйте индикаторные полоски для проверки химического состава воды перед тем, как войти в бассейн. Если уровень хлора слишком велик, подождите пока он не возвратится на отметку от 1 до 3 частиц на миллион, затем можете снова включить хлорогенератор.
- **ВНИМАНИЕ:** Не используйте бассейн, если уровень хлора превышает уровень 3 частиц на миллион. Не используйте хлорогенератор, когда в бассейне находятся люди.
- При отключении аппарата из сети или при выключении общего энергопитания, время должно быть установлено заново.

Код тревоги и таблица кодов СИД

Коды тревоги

Выработка хлора аппаратом прекратится, если будет обнаружен «Слабый напор воды», «Низкий уровень соли» или «Высокий уровень соли». Если какое-либо из этих состояний будет зафиксировано аппаратом, то включится сигнал тревоги, который покажет, что выработка хлора приостановлена. Звуковой сигнал будет звучать, а индикаторный код (см. ниже) высвечиваться в течение 1 часа. По истечении одного часа сигнал перестанет звучать, индикаторный код погаснет, а аппарат автоматически выключится. Если это произойдет, тогда нажмите одну из кнопок (U or N), чтобы посмотреть какой код высветился. Выключите прибор и следуйте инструкциям приведенным ниже. Когда устраните проблему, запустите хлорогенератор снова и следуйте «Инструкциям по применению».




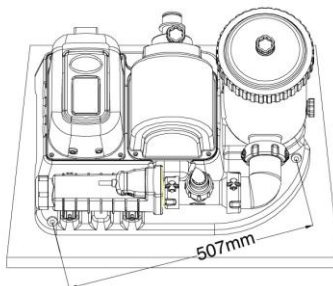
Код	Причина	Исправление неполадок	Сигнал индикатора	Звуковой сигнал
 90 Слабый напор воды или совсем нет напора	1. Засорена линия тока воды	* Убедитесь, что поршневые клапаны открыты (если имеются) * Убедитесь, что картридж для фильтра, сеточные фильтры не забиты мусором. Смотрите «Содержание и уход» * Освободите линию тока воды от воздушных пробок	Да	Да
	2. Неправильное положение шлангов спуска и приема воды	* Проверьте направление воды в шлангах выпуска и приема воды. Поменяйте местами шланги, если необходимо. Смотрите «Инструкцию по установке»		
	3. Осадок на датчике расхода	* Проверьте датчик расхода на наличие осадка. Очистите, если необходимо. Смотрите «Содержание и Уход»		
	4. Плохо закреплен шнур датчика расхода	* Проверьте хорошо ли закреплен шнур датчика расхода, правильно ли он подсоединен. Хорошо подсоедините датчик расхода к гнезду		
	5. Поврежден датчик расхода	* За рекомендациями обращайтесь в Сервисный Центр Intex. Замените ячейку, если необходимо.		
 91 Низкий уровень соли	1. Грязь или осадок на титановых платах	* Снимите электролитическую ячейку для проверки, очистите ее, если необходимо. Смотрите «Содержание и Уход»		
	2. Низкий уровень соли	* Добавьте соль. Смотрите «Количество соли и объем воды в бассейне»		
	3. Возможное повреждение электролитической ячейки	* За рекомендациями обращайтесь в Сервисный Центр Intex. Замените ячейку, если необходимо.		
 92 Высокий уровень соли	1. Высокий уровень соли	* Частично спустите воду в бассейне и наполните свежей водой. Смотрите «Количество соли и объем воды в бассейне»	Да	Да
	2. Возможное повреждение электролитической ячейки	* За рекомендациями обращайтесь в Сервисный Центр Intex. Замените ячейку, если необходимо.		

Таблица кодов СИД

Код СИД	Определение
88	Режим Готовности (к работе)
00	Отсутствие запрограммированных рабочих часов
01	Минимум запрограммированных рабочих часов (1 час до окончания работы аппарата)
02	Запрограммированные рабочие часы (2 часа до окончания работы аппарата)
03	Запрограммированные рабочие часы (3 часа до окончания работы аппарата)
04	Запрограммированные рабочие часы (4 часа до окончания работы аппарата)
05	Запрограммированные рабочие часы (5 часов до окончания работы аппарата)
06	Запрограммированные рабочие часы (6 часов до окончания работы аппарата)
07	Запрограммированные рабочие часы (7 часов до окончания работы аппарата)
08	Запрограммированные рабочие часы (8 часов до окончания работы аппарата)
09	Запрограммированные рабочие часы (9 часов до окончания работы аппарата)
10	Запрограммированные рабочие часы (10 часов до окончания работы аппарата)
11	Запрограммированные рабочие часы (11 часов до окончания работы аппарата)
12	Максимум запрограммированных рабочих часов (12 часов до окончания работы аппарата)
90	Код тревоги (Слабый напор воды/отсутствует напор воды)
91	Код тревоги (Низкий уровень соли)
92	Код тревоги (Высокий уровень соли)
93	Режим готовности (Рабочий процесс завершен)
94	Режим готовности (Не запрограммировано время работы)
“ПУСТАЯ ПАНЕЛЬ”	Аппарат не подключен к электросети или находится в «Режиме Экономии Энергии»

Дополнительные инструкции к установке хлорогенератора с насосом фильтром.

Во многих странах, особенно входящих в Европейский союз есть дополнительные требования к установке насосов фильтров. Проконсультируйтесь с местными органами управления. Дополнительные требования включают в себя установку прибора на дополнительную бетонную или деревянную платформу, чтобы недопустить случайного провала грунта. Общий вес конструкции должен быть больше 18кг. Для установки прибора на платформу, используйте два отверстия , показанные на рис.



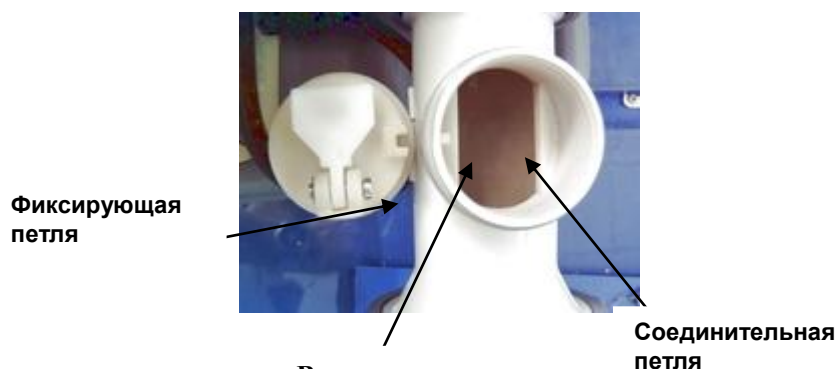
- 1.Отверстия для крепления диаметром 6,4мм, расположенные на расстоянии 507мм друг от друга.
- 2.Для закрепления прибора на платформе используйте болты и гайки диаметром 6,4мм.

Содержание и уход

ВНИМАНИЕ: Отсоедините электрический шнур от сети перед тем, как начинать чистку аппарата и закройте плунжерные клапаны или установите пробки в отверстия для сетчатого фильтра, для того, чтобы избежать утечки воды. После того, как закончите чистку аппарата, включите электрический шнур обратно в сеть, откройте поршневые клапаны и уберите пробки с отверстий для сетчатого фильтра.

Чистка Датчика расхода

1. Счетчик с датчика расхода (05CG-04) можно откручивать движением против часовой стрелки и перемещать его на изоляционную трубку датчика расхода (05CG-06). См. «Список деталей».
2. Если на датчике расхода имеются отложения или налет, промойте его, используя садовый шланг.



3. Если после промывания под сильной струей воды на поверхности и фиксирующей петле (в случае ее загрязнения) пластмассовую или металлическую.
4. После того как вы осмотрели и очистили электролитическую ячейку, соедините выемку на датчике расхода с соединительной петлей на изоляционной трубке, поверните кольцо по направлению часовой стрелки, затягивая датчик обратно на его место. Не тяните слишком сильно.

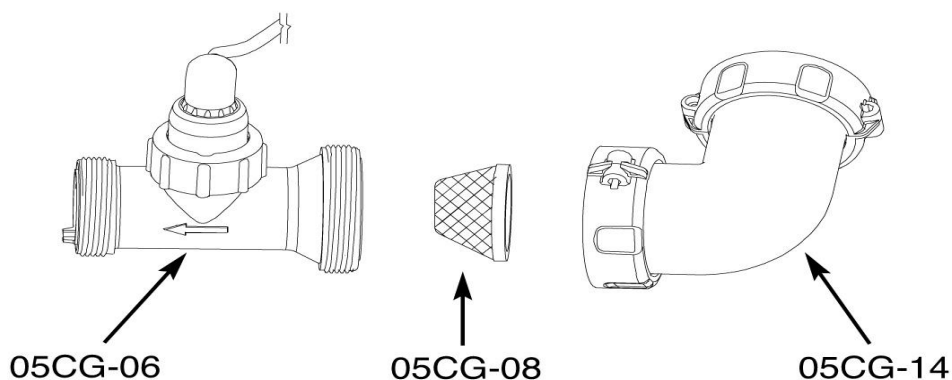
Чистка Электролитической ячейки

Электролитическая ячейка (05CG-01) имеет функцию самоочистки, встроенную в программу электронного контроля. Во многих случаях самоочистка электролитической ячейки действует с максимальной эффективностью. Если вода в бассейне жесткая (высокое содержание минералов), ячейку необходимо очищать вручную. При очистке соблюдайте нижеследующие инструкции. Чтобы сохранить максимальную эффективность использования, рекомендуется открывать и осматривать электролитическую ячейку (05CG-01) и фильтровочную сетку (05CG-08) каждые 3 месяца.

Чистка и осмотр:

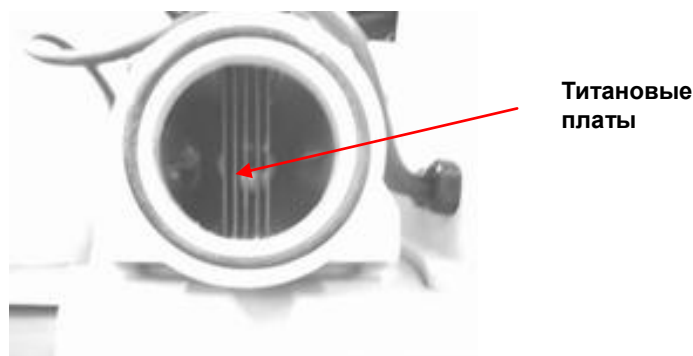
1. Выключите прибор, выньте шнур питания из розетки
2. Поверните вентиль клапана плунжера против часовой стрелки, нажмите на нее до упора и затем поверните по направлению часовой стрелки пока выемка не встанет в положение «0/1». Повторите то же самое со вторым клапаном плунжера.
Это предотвратит утечку воды.

Содержание и уход (продолжение)



3. Отсоедините шланг, возвращающий воду в бассейн от хлорогенератора. Отсоедините угловую соединительную трубку (05CG-14) и изоляционную трубку датчика расхода (05CG-06) от насоса с фильтром.

4. Проверьте фильтровочную сетку (05CG-08), если на ней есть налет, ее необходимо снять и промыть под струей воды.



5. Проверьте электролитическую ячейку (05CG-01) на наличие осадка (светлые твердые или хлопьевидные отложения) на титановой пластине. Если нет никаких отложений или осадка, установите фильтровочную сетку (05CG-08), ячейку и шланг обратно.

6. Если на титановой пластине есть отложения и осадок, воспользуйтесь садовым шлангом и попытайтесь сильным напором смыть все с нее. Направляйте напор воды в противоположное отверстие от водоприемника, чтобы избежать повреждения датчика расхода. **Не используйте** металлические предметы для чистки, они могут повредить платы. Обратите внимание, что образование налета на ячейке указывает на повышенное содержание кальция в бассейне. Если вы не снизите уровень его содержания, вам придется часто осматривать и чистить ячейку. Чтобы избежать этого, придерживайтесь рекомендуемого химического состава в бассейне. См. «Содержание и уход за бассейном и Химический состав»

7. Если осадок не смылся с пластины, тогда отсоедините ячейку от основы, открутив 2 винта (05CG-03). Отсоедините датчик расхода от верхней части ячейки и отключите электролитическую ячейку. Поместите ячейку в горячую воду с добавлением моющих средств на 2-3 часа и затем промойте используя шланг, под хорошим напором воды.

8. Восстановите электролитическую ячейку, повторяя пункты 3, 4, 5 и 7. (Вновь установите время работы хлорогенератора.)

Содержание и уход (продолжение)

Чистка картриджа (или смена)

Рекомендуется менять картридж каждые 2 недели.

1. Убедитесь, что прибор выключен из сети.
2. Поверните вентиль клапана плунжера против часовой стрелки, нажмите на нее до упора и затем поверните по направлению часовой стрелки пока выемка не встанет в положение «0/1». Повторите то же самое со вторым клапаном плунжера. Это предотвратит утечку воды.
3. Аккуратно поверните оба клапана выпуска воздуха (**5F12&05F-37**) 1-2 раза против часовой стрелки. Это позволит легко снять крышку с насоса.
4. Снимите, поворачивая против часовой стрелки кольцо с резьбой (**6F16**).
5. Снимите крышку насоса (**6F14**).
6. Выньте «старый» картридж.
7. Осмотрите насос-фильтр внутри.
8. Если он грязный или на дне есть осадок:
 - A. Поверните клапан выпуска воздуха/осадка (**5F12**), который находится на дне насоса, против часовой стрелки и снимите его.
 - B. Попробуйте промыть насос из ведра или из шланга, чтобы удалить осадок.
 - C. Установите обратно клапан выпуска осадка, поворачивая его по часовой стрелке.
9. Установите новый картридж в насос.
10. Установите крышку насоса на место (**6F14**) и закрутите по часовой стрелке кольцо с резьбой.
11. Поверните вентиль клапана плунжера против часовой стрелки, нажмите на нее до упора и затем поверните по направлению часовой стрелки пока выемка не встанет в положение «0/1».
12. Включите прибор в розетку.
13. Переведите переключатель в позицию “ON”
14. Когда воздух полностью выйдет через клапаны выпуска воздуха (**5F12&05F-37**), поверните их по часовой стрелке.

Длительное хранение

1. Выньте шнур питания из розетки.
2. После того как сольете всю воду из бассейна, отсоедините хлорогенератор от шлангов и переверните аппарат.
3. Высушите установку перед хранением (в это время, хорошо осмотрите и очистите электролитическую ячейку).
4. Храните аппарат и дополнительные принадлежности в сухом и прохладном месте.
5. Для хранения можно использовать упаковочную коробку.

INTEX Индикаторные полоски, для определения 3 компонентов воды

Тестирующие полоски могут одновременно определить уровень содержания «хлора», «рН», «щелочи».

Инструкция и использование:

1. Опустите полностью полоску в воду и немедленно вытащите ее.
2. Подождите 15 секунд (не стряхивайте с полоски остатки воды).
3. Сравните уровень содержания хлора, рН и щелочи с цветовой гаммой таблицы, входящей в комплект. При необходимости, произведите очистку воды в бассейне. Важно соблюдать специфику тестирования воды. Внимательно прочитайте инструкцию и соблюдайте ее.

Содержание и уход бассейна и определение химического состава

Рекомендуемый химический состав воды в таблице			
	Минимальное содержание	Идеальное содержание	Максимальное содержание
Чистый хлор	1.0	1.0 - 3.0	3.0
Смешанный хлор	0	0	0.2
рН	7.2	7.4 - 7.6	7.8
Щелочь	100	100 - 140	140
Кальциевая жесткость	150	200 - 400	500 - 1000
Стабилизатор (кислота)	10	30 - 50	150

Чистый хлор -	это хлорный остаток в воде бассейна.
Смешанный хлор -	образуется при взаимодействии чистого хлора с аммиаком. В результате, при повышенном содержании – Сильный запах хлора, раздражение глаз.
рН -	его важность заключается в том, что он показывает кислотность или щелочность раствора. В результате, при низком содержании возможна коррозия металла, раздражение глаз и кожи, нарушение щелочного баланса. В результате, при повышенном содержании возможно образование осадка, мутная вода, плохая фильтрация, раздражение слизистой оболочки глаз и кожи, неэффективность хлора
Щелочь -	указывает на степень устойчивости воды к изменению уровня рН. Она определяет скорость и легкость изменения рН. Итак, перед тем как проверить уровень содержания рН, проверьте уровень щелочи. В результате, при пониженном содержании возможна коррозия металла, раздражение слизистой оболочки глаз и кожи. Низкое содержание щелочи повлияет на непостоянность рН. Добавление каких-либо других химических элементов повлияет на уровень содержания рН. В результате, при повышенном содержании возможно образование осадка, мутная вода, раздражение слизистой оболочки глаз и кожи, неэффективность хлора.
Кальциевая жесткость-	влияет на количество содержания кальция и магния в воде. В результате, при повышенном содержании – образуется осадок и вода становится мутной.
Стабилизатор (кислота)-	стабилизаторы продлевают действие хлора в бассейне.

НЕПОЛАДКА	ПРИЧИНА	УСТРАНЕНИЕ
МОТОР ФИЛЬТРА НЕ ЗАПУСКАЕТСЯ	-Не включен в сеть -Необходимо проверить предохранитель -Повреждение в цепи	- аппарат необходимо включить к заземленной штепсельной розетке, предохраняемой заземленным выключателем цепи (ЗВЦ) или устройством остаточного тока (УОТ). - снова включите автоматический выключатель. Если он не срабатывает, то возможно сеть нарушена, выключите прибор и вызовите электрика. -Мотор перегрелся и автоматически выключился. Дайте ему остыть.
ФИЛЬТР НЕ ОЧИЩАЕТ ВОДУ	- нарушен уровень рН или хлора воды. -загрязнен картридж -картридж поврежден -слишком грязная вода в бассейне -сетчатый фильтр не пропускает воду.	-восстановите уровень рН и хлора в воде. Проконсультируйтесь со специалистами. - почистите или замените картридж -проверьте картридж, если необходимо, замените. -включайте насос-фильтр на более длительное время. -почистите сетчатый фильтр на стенке бассейна.
НАСОС НЕ ФИЛЬТРУЕТ ВОДУ ИЛИ НАПОР ВОДЫ СЛИШКОМ СЛАБЫЙ	-отверстие выпуска воды засорено -в шлангах есть воздух -отложения на картридже -слишком грязная вода в бассейне -осадок на картридже	-проверьте, нет ли засоров в отверстиях, выпускающем воду из бассейна. -затяните потуже гайки, проверьте шланги и уровень воды в бассейне. -замените картридж -чаще чистите картридж -прочистите клапан плунжера -установите вентиль клапана вертикально.
НАСОС НЕ РАБОТАЕТ	- низкий уровень воды -отверстие с сетчатым фильтром закрыто пробкой. -воздух в шлангах -поврежден мотор или смяты лопасти. -воздух в насосе	-наполните бассейн водой до необходимого уровня. -прочистите сетчатый фильтр. - затяните потуже гайки, проверьте шланги -проверьте, нет ли внутри насоса веток и листьев. - установите вентиль клапана вертикально.
ЧЕРЕЗ КРЫШКУ НАСОСА СОЧИТСЯ ВОДА	- отсутствует прокладка крышки насоса с фильтром -крышка не закручена -картридж грязный	-снимите крышку и проверьте наличие прокладки. -закрутите крышку (вручную) -почистите или замените картридж.
ВОДА СОЧИТСЯ ЧЕРЕЗ ШЛАНГ	-гайки, закрепляющие шланг	- затяните ту же гайки шланга

Руководство по исправлению неполадок

НЕПОЛАДКА	ПРИЧИНА	УСТРАНЕНИЕ
ВОЗДУШНЫЕ ПРОБКИ	<ul style="list-style-type: none"> - в насосе и впускном шланге есть воздух - шланги присоединены неправильно 	<ul style="list-style-type: none"> - откройте клапаны выпуска воздуха, поднимайте и опускайте шланг до тех пор пока по нему не побежит вода и не просочиться через выпускные клапаны, закройте клапаны. - выход на бассейне, который находится ниже соединяет с впускным отверстием насоса фильтра, выход на бассейне, находящийся выше соединяется шлангом с выпускным отверстием насоса фильтра.
НЕДОСТАТОЧНОЕ КОЛИЧЕСТВО ХЛОРА	<ul style="list-style-type: none"> - Недостаточное количество часов работы аппарата по производству хлора.. - Недостаточное количество соли в воде (менее 2000). - Понижение уровня хлора из-за сильного воздействия солнечных лучей. - Загрязнение электролитической ячейки 	<ul style="list-style-type: none"> - Необходимо увеличить время работы аппарата по производству хлора в день. См.» Инструкцию по применению» - Проверьте уровень содержания соли и при необходимости добавьте ее. См. «Количество соли и объем воды в бассейне». - Если не пользуетесь бассейном, накрывайте его покрывалом для бассейна. - Достаньте и осмотрите ячейку, при необходимости очистите ее. См. «Содержание и уход».
БЕЛЫЕ ХЛОПЬЯ В ВОДЕ	<ul style="list-style-type: none"> - Высокое содержание кальция в воде бассейна 	<ul style="list-style-type: none"> - Выпустите 20-25% воды из бассейна и наберите заново, чтобы понизить уровень содержания кальция. Внимательно осмотрите электролитическую ячейку и вымойте ее при необходимости.
ОТСУТСТВИЕ СВЕТОДИОДНОГО ИНДИКАТОРА	<ul style="list-style-type: none"> - экономичный режим питания - нет соли - Отсутствие электроснабжения. - шнур электролитической ячейки не закреплен - Перегорел предохранитель. - Повреждение индикатора. 	<ul style="list-style-type: none"> - нажмите любую из кнопок (⏪ or ⏩), чтобы посмотреть последний код СИД - добавьте соли. См. «Количество соли и объем воды в бассейне». - Проверьте, хорошо ли закреплен шнур питания и правильно ли он подсоединен. - Проверьте, хорошо ли закреплен шнур питания и правильно ли он подсоединен. - За рекомендациями обращайтесь в Сервисный Центр Intex.

Руководство по устранению неполадок (продолжение)

ПАНЕЛЬ КОДОВ СИД	НЕПОЛАДКА	УСТРАНЕНИЕ
Панель кодов СИД и код тревоги (ВНИМАНИЕ: Всегда выключайте перед чисткой и текущим ремонтом).		
КОД 90	1. Блокировка циркуляции воздуха	- Проверьте, открыты ли клапаны плунжера. - Убедитесь, что картридж фильтра, ячейка и фильтровочная сетка находятся в чистоте. См. «Инструкцию по применению». - Выпустите весь оставшийся воздух. См. «Инструкцию к насосу».
	2. Неправильная установка шлангов для того, чтобы набрать и спустить воду.	- Проверьте направление воды в шлангах и при необходимости поменяйте их местами. См. «Инструкцию по сборке».
	3. Загрязнение датчика расхода.	- Убедитесь в чистоте датчика расхода (фиксирующей петли). См. «Содержание и уход»
	4. Электрошнур датчика расхода плохо закреплен	- Проверьте, хорошо ли закреплен электрошнур датчика расхода и правильно ли он подключен..
	5. Повреждение датчика расхода.	- Свяжитесь с сервисным центром Intex, чтобы заменить его.
КОД 91	1. Повреждение электрошнура электролитической ячейки.	- Проверьте, не поврежден ли электрошнур ячейки и правильно ли он подсоединен. Убедитесь, что электрошнур ячейки включен в сеть.
	2. Загрязнение ячейки	- Вытащите электролитическую ячейку и очистите ее при необходимости. См. «Содержание и уход».
	3. Низкий уровень содержания соли.	- Добавьте соль. См. «Количество соли и объем воды в бассейне».
	4. Возможное повреждение электролитической ячейки	- Свяжитесь с Сервисным центром Intex. Замените ячейку, если это необходимо.
КОД 92	1. Высокий уровень содержания соли.	- Выпустите часть воды, и наполните бассейн свежей водой. См. «Количество соли и объем воды в бассейне».
	2. Возможное повреждение электролитической ячейки.	- За рекомендациями свяжитесь с Сервисным центром Intex.

ОБЩИЕ ПРАВИЛА ПОВЕДЕНИЯ НА ВОДЕ.

Ваш бассейн может быть источником удовольствия. Он предназначен для того, чтобы вы и ваша семья могли с пользой для здоровья развлекаться и отдыхать.

Однако в бассейне содержится большое количество воды и он достаточно глубокий, поэтому существует степень риска для здоровья и жизни, чтобы устранить риск, вам необходимо следовать следующим инструкциям по безопасности:

Для собственной безопасности и безопасности других ознакомьтесь с нижеследующими инструкциями, которые были составлены национально признанными Организационными Безопасности

- Научитесь плавать
- Научитесь оказывать первую помощь
- Проинформируйте каждого, кто будет присматривать за вашими детьми о возможных опасностях в воде, о необходимости постоянного наблюдения.
- Научите детей, что нужно делать при несчастном случае.
- Находясь в воде, следуйте здравому смыслу.
- Наблюдение, наблюдение, наблюдение.